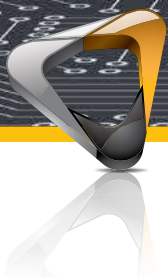


Benvenuti nella **semplicità**
dell'**imaging sofisticato**

Linea CS 8100



Ecco la nuova linea per l'imaging
panoramico e cefalometrico

PRESENTAZIONE DELLA LINEA CS 8100

Immagini di qualità in pochi
semplici passi

Eccellente rapporto qualità-prezzo

Elegante e ultracompatto

[WORKFLOW INTEGRATION]



TECNOLOGIA SOFISTICATA RESA CONCRETAMENTE SEMPLICE

Carestream Dental sta ridefinendo l'imaging panoramico e cefalometrico, creando una vera e propria nuova categoria. La linea CS 8100 combina la più avanzata tecnologia di imaging sofisticato in un sistema estremamente semplice e compatto. In effetti, a condurre alla maggiore semplicità sono proprio la concezione avanzata e il livello di sofisticazione tecnologica. Come tutti i prodotti Carestream Dental, la linea CS 8100 si basa su tre pietre angolari essenziali: **integrazione del flusso di lavoro, tecnologia umanizzata ed eccellenza diagnostica.**

CS 8100 LA SEMPLICITÀ DELL'IMAGING PANORAMICO COMPATTO

Il CS 8100 offre il miglior rapporto qualità-prezzo, è dotato dei programmi e funzioni che davvero servono, rende più facile il posizionamento del paziente, più rapida l'acquisizione delle immagini e più accessibile una qualità d'immagine più elevata. In sostanza: è esattamente quello che occorre per rendere rapido e lineare il flusso di lavoro, semplificare l'utilizzo ed effettuare diagnosi più accurate, in tempo reale.

Ora il CS 8100 può essere upgradato al 3D, per rispondere alle vostre esigenze future di imaging (non disponibile per le apparecchiature con opzione cefalometrica).

Perfetto per le panoramiche e le cefalometriche di ogni giorno

Soluzione "plug-and-pan" –
Facile da installare, imparare e usare

[HUMANIZED TECHNOLOGY]

[DIAGNOSTIC EXCELLENCE]

CS 8100 IMMAGINI CEFALOMETRICHE RAPIDE E DI ALTA QUALITÀ

In aggiunta all'imaging panoramico di alta qualità, il CS 8100SC incorpora l'unità per imaging cefalometrico e per tracciati più rapida al mondo. Grazie a una gamma completa di formati d'immagine, il CS 8100SC rende possibile la formulazione diretta di uno spettro più esteso di diagnosi; questo ne fa la scelta ideale per le quotidiane esigenze ortodontiche e di chirurgia orale.

DESIGN PLURIPREMIATO



reddot

La compattezza e la facilità di utilizzo del CS 8100 hanno già ottenuto otto premi internazionali, incluso l'ambitissimo Red Dot Award 2013 per il Product Design. La giuria del Red Dot ha apprezzato particolarmente le dimensioni compatte della base e il design snello che ne permette una collocazione in quasi tutti gli Studi odontoiatrici.



[Workflow integration]

Sistemi e software pensati per un inserimento lineare e agevole nello Studio odontoiatrico e per un miglioramento dei processi dell'utente.

DIAGNOSI IN TEMPO REALE IN POCHI SEMPLICI PASSI

FUNZIONAMENTO RAPIDO E FACILE

L'attesa per il trattamento della pellicola è cosa del passato. L'avanzata tecnologia digitale della linea CS 8100 permette di ridurre il tempo per l'attesa delle immagini e per l'esecuzione di attività di routine e di dedicare più tempo e attenzioni al paziente.

L'intuitiva interfaccia utente e il sistema controllato da computer rendono facile la selezione delle impostazioni e l'inserimento delle informazioni del paziente, con programmi preimpostati e impostazioni di esposizione predefinite, riducendo al minimo il tempo e gli errori d'impostazione. Il posizionamento è più semplice che mai.

Chiare istruzioni aiutano l'utente a posizionare correttamente il paziente, mentre il supporto trasparente del paziente aiuta a mantenerlo comodamente in posizione.

Il rapido tempo di acquisizione, solo 10 secondi per le immagini panoramiche e anche solo 3 secondi per le immagini cefalometriche, riduce al minimo il rischio di movimenti del paziente e la necessità di ripetizioni. Quasi immediatamente, sono pronte immagini perfettamente nitide e di alta qualità per la visualizzazione mediante il nostro software di imaging dentale. Pochi semplici passi sono tutto quanto occorre per una diagnosi in tempo reale.

1. SELEZIONE DEL PROGRAMMA:



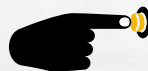
Semplicemente, selezionare il programma, inserire le informazioni del paziente e, se necessario, regolare le impostazioni d'esposizione.

2. POSIZIONAMENTO DEL PAZIENTE:



Il posizionamento frontale, le istruzioni chiare e l'innovativo poggiatesta rendono facile il posizionamento del paziente senza richiedere fasci laser.

3. ACQUISIZIONE RADIOGRAFICA:



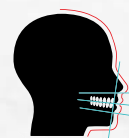
Con il semplice tocco di un pulsante, ha inizio l'acquisizione e l'immagine è inviata direttamente al computer.

4. ESAME DELL'IMMAGINE:



Le immagini nitide e di alta qualità e una gamma di filtri assicurano una diagnosi e un trattamento più accurati.

5. ESECUZIONE DEL TRACCIATO:



Il software esclusivo riconosce la strutture anatomiche e i punti di repere e genera automaticamente il tracciato.*

* Disponibile solo con l'opzione cefalometrica.

LETTERALMENTE, SI INSERISCE IN TUTTI GLI STUDI



COMPATTO E INTEGRABILE FACILMENTE

Il semplice flusso di lavoro della linea CS 8100 si inserisce facilmente negli attuali processi del vostro Studio. Il sistema si collega alla rete dello Studio via Ethernet e il nostro software di imaging può essere utilizzato come programma autonomo o integrato nel software esistente di gestione dello Studio odontoiatrico.

Inoltre, sia il CS 8100 che il CS 8100SC, considerate le loro dimensioni ultracompatte, si inseriscono facilmente anche negli

spazi ristretti e presentano versatili possibilità d'installazione. Ad esempio, il CS 8100SC è una delle apparecchiature cefalometriche più compatte disponibili, essendo largo solo 1,8 metri.

Entrambe le apparecchiature vengono consegnate in imballaggi evoluti che permettono un'installazione rapida e facile, realizzabile da parte di una sola persona.



[Humanized technology]

Mantenere semplice per l'utente e per i pazienti la tecnologia, migliorando sempre la facilità di utilizzo e di comunicazione.

PERFETTAMENTE ADATTO PER TUTTI I PAZIENTI...



REGOLABILE FACILMENTE PER PAZIENTI DI TUTTE LE CORPORATURE

Completamente accessibile anche su sedia a rotelle, la linea CS 8100 può essere regolata facilmente per pazienti di tutte le età, in ortostasi o seduti. I silenziosi movimenti motorizzati dell'apparecchiatura assicurano regolazioni in altezza precise e senza sforzo alcuno, tranquillizzando i pazienti.

Con la linea 8100, i pazienti apprezzeranno la comodità di un esame più rapido e più confortevole. L'esame sarà anche più sicuro per i pazienti, richiedendo una dose più bassa rispetto ai sistemi panoramici e cefalometrici tradizionali.



Il posizionamento stabile e con una struttura aperta, e i tempi rapidi di scansione riducono il rischio di artefatti dovuti al movimento e migliorano il comfort per il paziente.

...E PER TUTTI I MEMBRI DELL'ÉQUIPE



Un design aperto

Il posizionamento frontale e il supporto trasparente per il paziente con maniglie integrate facilitano il posizionamento corretto del paziente e lo aiutano a sentirsi al sicuro, senza ansie claustrofobiche.

La zona a fuoco ha uno spessore aumentato nella regione anteriore, in questo modo è più facile posizionare i denti nell'area di nitidezza.

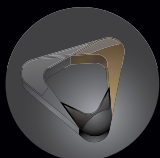


IL CORRETTO POSIZIONAMENTO PER IMMAGINI DI SUCCESSO

Oltre al migliore comfort per il paziente, la linea CS 8100 offre ai dentisti e agli assistenti una maggiore facilità per le operazioni di posizionamento.

Sulla moderna interfaccia utente, semplici istruzioni passo-passo guidano l'utente nel processo e riducono al minimo gli errori. Rispetto alle apparecchiature panoramiche tradizionali, il maggiore spessore e la maggiore larghezza della zona a fuoco eliminano la necessità di fasci laser per i piani sagittale medio e

di Francoforte e forniscono una tolleranza maggiore nei confronti di imperfezioni di posizionamento e di anatomie inusuali, specialmente nell'area anteriore. La zona a fuoco migliorata, unita a un sistema di posizionamento ottimizzato, semplifica in modo fondamentale il posizionamento, riducendo il rischio di ripetizioni e rendendo ancora più lineare il flusso di lavoro.



[Diagnostic excellence]

Aiutare andando oltre la sola individuazione di un problema; mostrare esattamente dove agire.

ECCELLENTE QUALITÀ D'IMMAGINE PER UNA DIAGNOSTICA ECCELLENTE



IMMAGINI NITIDE, DI ALTA QUALITÀ, ESENTI DA ARTEFATTI

La linea CS 8100 è progettata in modo da essere compatta ma potente. Dotata dei più recenti algoritmi software di elaborazione, riduce al minimo le ombre dovute alla colonna vertebrale e produce immagini digitali chiare e nitide, pronte per la visualizzazione quasi all'istante.

Grazie anche all'innovativo progetto a struttura orizzontale del generatore CC ad alta frequenza per raggi X (60 kV - 90 kV), assicura che durante l'esposizione la radiazione rimanga costante, per un contrasto ottimale. Inoltre, l'avanzato sensore Active Pixel CMOS, il sistema di movimento esente da vibrazioni e la macchia focale da 0,5 mm assicurano costantemente l'acquisizione agevole di immagini chiare, dettagliate e ricche di contrasto, in pochi secondi.

MODULO CS ADAPT IL SOFTWARE CHE FA UNA CHIARA DIFFERENZA

Con il pionieristico modulo CS Adapt potrete ottenere un'eccellente chiarezza e qualità d'immagine e anche personalizzare il "look and feel" delle immagini. Un singolo clic consente di migliorare il contrasto e la nitidezza delle immagini utilizzando i nostri filtri esenti da artefatti. Il filtro previene la creazione di aloni scuri, che spesso sono erroneamente interpretati come carie, lesioni o perdite d'osso attorno alle aree radio-opache.



VEDERE QUEL CHE NON SEMPRE È VISIBILE FACILMENTE

UNA GAMMA COMPLETA DI PROGRAMMI PER TUTTE LE ESIGENZE

Oltre alle quattro morfologie del paziente e alle tre forme della mascella/mandibola, utilizzando una gamma completa di sofisticati programmi di acquisizione, con la linea CS 8100 si può ottenere ogni tipo di immagine desiderata. Questi versatili programmi coprono tutte le quotidiane esigenze per gli esami panoramici, ottenendo l'immagine richiesta per l'appropriata analisi e per consigliare il trattamento adatto. Sia che scegliate la conveniente apparecchiatura panoramica compatta CS 8100 oppure il sistema cefalometrico CS 8100SC, avrete tutto quanto occorre per una diagnosi di successo



Panoramico standard – il programma più comune



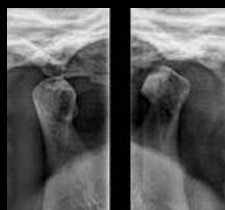
Panoramico pediatrico, riduce il livello di irradiazione



ATM laterale, 4 sezioni, bocca aperta e chiusa sulla stessa immagine



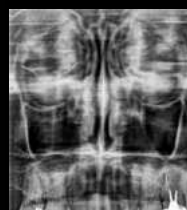
Panoramico senza ATM, limita l'area d'esposizione per gli esami di follow-up



ATM laterale, 2 sezioni, bocca aperta o chiusa

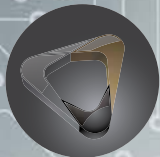


Panoramico segmentato, limita l'esposizione del paziente all'area d'interesse



Programma per il seno, per una chiara visualizzazione dei seni mascellari

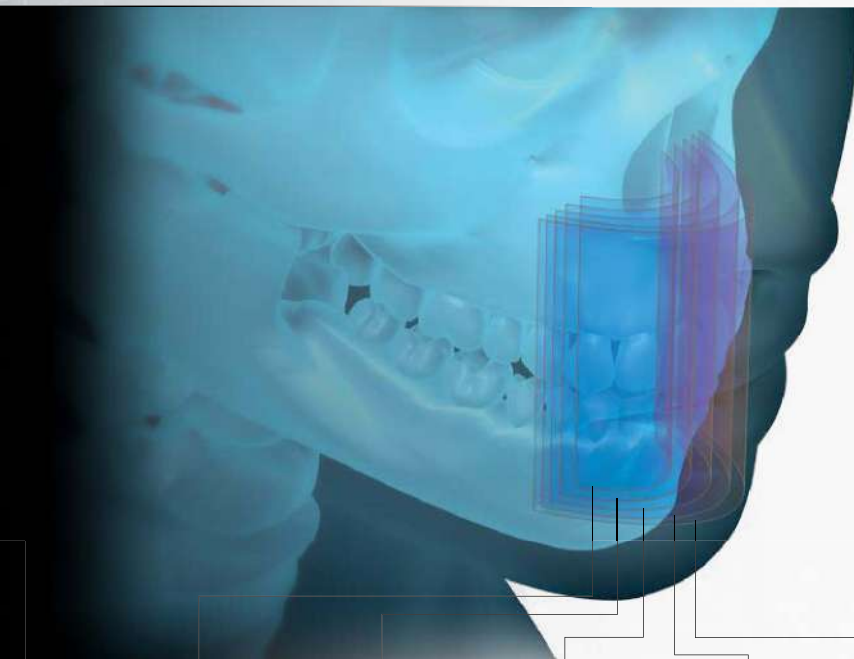




[Diagnostic excellence]

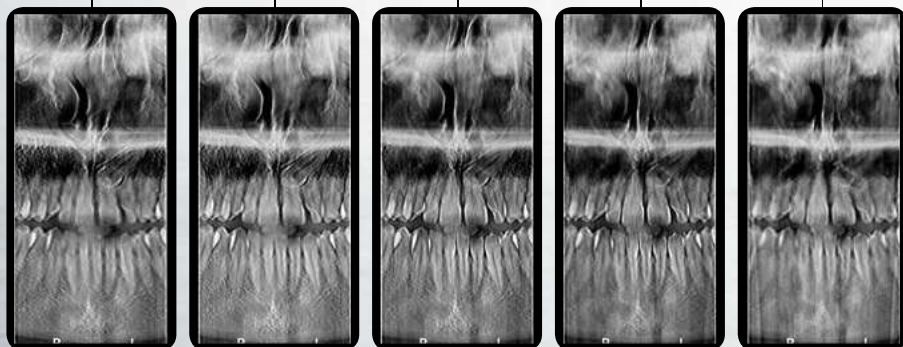
Aiutare andando oltre la sola individuazione di un problema; mostrare esattamente dove agire.

VEDERE DI PIÙ CON I NOSTRI PROGRAMMI INNOVATIVI



BITEWING SEGMENTATO*

- Acquisisce immagini bitewing come per la rilevazione delle carie
- Con una sola esposizione acquisisce due segmenti dell'arcata dentaria
- Utilizza una traiettoria specifica per ridurre la sovrapposizione dei denti



MIGLIORI DIAGNOSI CON L'ESCLUSIVO PROGRAMMA 2D+

Il nostro esclusivo programma 2D+ crea risultati che permettono di vedere più di quanto è fornito da un'immagine 2D standard. Focalizza su una sola area d'interesse, creando sezioni sottili a intervalli regolari lungo la mascella/mandibola.

Questo modo di osservare la mascella/mandibola permette l'esplorazione bucco-linguale. Così facendo, si aiuta a determinare meglio la posizione dei denti soprannumerari, a trovare denti inclusi e lesioni apicali, o a individuare i rapporti delle radici con il canale del nervo alveolare inferiore.

* I risultati ottenuti con il programma bitewing segmentato non possono essere equivalenti a quelli di un vero esame bitewing intraorale

CS 8100SC

I VOSTRI PAZIENTI SI MUOVONO RAPIDAMENTE, **COSÌ NOI** **SCANSIAMO PIÙ RAPIDAMENTE**

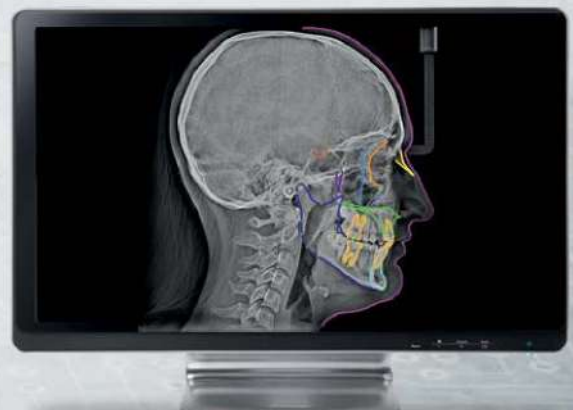


3 SECONDI È TUTTO QUEL CHE OCCORRE PER ACQUISIRE IMMAGINI CEFALOMETRICHE DI ALTA QUALITÀ

- **Scansione in un tempo da record** – la scansione ceph più rapida al mondo*
- **Esclusivo software per tracciati automatici** – tracciati completi in 90 secondi**
- **Modulo CS Adapt** – per un'eccellente chiarezza e nitidezza d'immagine e un "look and feel" personalizzabile

*Immagine 18 cm x 24 cm nel modo Quick

**Immagine 18 cm x 24 cm





[Diagnostic excellence]

Aiutare andando oltre la sola individuazione di un problema; mostrare esattamente dove agire.

IMMAGINI ECCEZIONALI CON UNA RAPIDITÀ OLTRE I RECORD

Utilizzando il modo Quick (rapido) il CS 8100SC è in grado di scansionare un'immagine 18 cm x 24 cm anche in soli tre secondi. Questo ne fa il sistema cefalometrico a scansione più rapido al mondo. Questa eccezionale rapidità riduce non solo il rischio di sfocatura dovuta al movimento, ma anche il tempo d'esposizione al paziente. In sostanza, esami più nitidi e condizioni più sicure per il paziente.

DUE MODI DI SCANSIONE PER RISPONDERE ALLE ESIGENZE DIAGNOSTICHE:

- Modo Alta Risoluzione per immagini della massima qualità
- Modo Quick con esposizione rapida – ideale per i pazienti giovani e per gli esami di follow-up



FORMATO CRANIALE



26 CM X 24 CM

Per esami del cranio



FORMATO STANDARD



18 CM X 24 CM

Per esami standard



FORMATO RIDOTTO



18 CM X 18 CM

Per limitare l'area d'esposizione

VISTA LATERALE



VISTE FRONTALI (AP / PA)



CARPO



UNA GAMMA COMPLETA DI PROGRAMMI PER ORTODONZIA E CHIRURGIA ORALE

Dalla scelta craniale al formato a bassa dose, il CS 8100SC fornisce un'ampia gamma di campi visivi e di tipi d'immagine, rispondendo a tutte le esigenze quotidiane. Qualsiasi sia l'esame scelto, si otterranno sempre alta qualità e chiarezza. Selezionando il campo dell'immagine si può limitare l'area d'esposizione per una migliore protezione del paziente. È possibile scegliere tra cinque viste differenti: Laterale, Frontale, Obliqua, Submento-vertex e Carpo.*

* Disponibile come opzione



FILTRI ORTODONTICI CHE RISPONDONO ALLE VOSTRE **ESIGENZE SPECIFICHE**

Il CS 8100SC incorpora il pionieristico modulo software CS Adapt. Questo software di elaborazione d'immagine allo stato dell'arte vi permette di scegliere e di personalizzare il "look and feel" delle immagini (l'aspetto e come sono percepite) in modo che rispettino le vostre esatte preferenze. I filtri ortodontici preimpostati aiutano a visualizzare i tessuti duri e molli e permettono di scegliere tra differenti possibilità di look and feel, creando immagini della massima qualità e chiarezza.



Contrasto ottimizzato per l'analisi primaria dell'immagine



Per una visualizzazione migliore dell'osso e della cartilagine

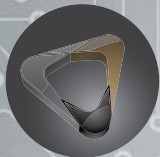


Esalta i contorni per tracciati più rapidi

DUE SENSORI SONO MEGLIO DI UNO

Come dotazione standard, il CS 8100SC è equipaggiato con due sensori – uno per ciascuna modalità, evitando di dover sostituire i sensori tra gli esami, il che riduce il rischio di danneggiare i sensori. In aggiunta, i due sensori eliminano il rischio delle manipolazioni.





[Diagnostic **excellence**]

Aiutare andando oltre la sola individuazione di un problema; mostrare esattamente dove agire.

SOLO 90 SECONDI PER UN TRACCIATO CEFALOMETRICO COMPLETO

ESCLUSIVO SOFTWARE PER I TRACCIATI AUTOMATICI

Dover dedicare fino a dieci minuti per passare da un esame a un tracciato ora è una cosa del passato. Con il CS 8100SC, le immagini vengono tradotte in tracciati in soli 90 secondi. Questo software esclusivo riconosce automaticamente le strutture anatomiche, facendo risparmiare a voi e alla vostra équipe tempo prezioso e fornendo i risultati più rapidamente.

Il software copre le esigenze di analisi più diffuse, ad esempio le analisi secondo Ricketts, McNamara, Steiner e Tweed. Inoltre l'utente può risparmiare ancora più tempo utilizzando la funzione editor per personalizzare i tracciati e creare propri modelli specifici.



SOFTWARE INTUITIVO E FACILE CONDIVISIONE



VIA EMAIL



CD / DVD



UNITÀ FLASH USB



ISTANTANEE SCHERMO
LIGHTWEIGHT



STAMPA



STRUMENTI DI FACILE UTILIZZO E MIGLIORAMENTO DELLA COMUNICAZIONE

Il nostro intuitivo software di imaging dentale, utilizzabile come programma autonomo o integrato nel vostro software di gestione dello Studio odontoiatrico, opera come pannello di controllo per tutti i sistemi Carestream Dental. Aiuta ad analizzare rapidamente le immagini mediante strumenti di elaborazione d'immagine potenti e di facile utilizzo. Tutte le funzionalità sono accessibili con pochi clic, assicurando l'ottenimento della elevata qualità d'immagine necessaria per una diagnosi accurata.

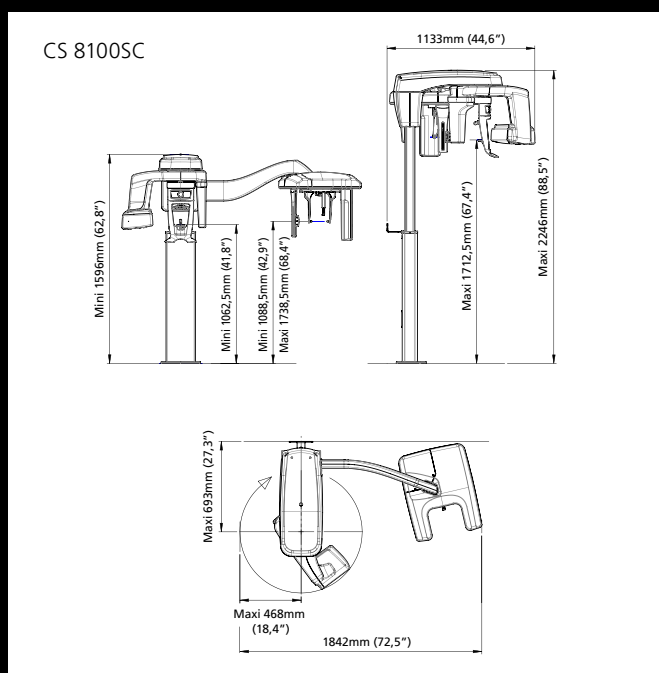
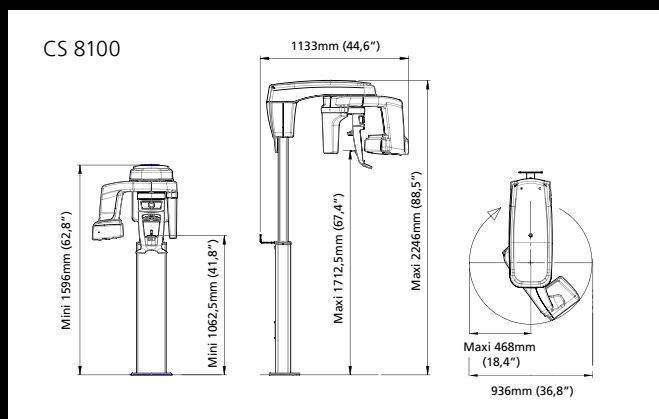
Inoltre, il nostro completo software di imaging migliora grandemente la condivisione delle immagini e la comunicazione. In primo luogo, tutti i dentisti, i professionisti o i membri dell'équipe dello Studio possono avere accesso alle immagini su qualsiasi PC in rete. In secondo luogo, le immagini possono essere inviate facilmente via email, salvate su un dispositivo USB o stampate per la condivisione con i pazienti, o per i richiedenti o gli enti assicurativi e previdenziali.

UN SUPPORTO SU CUI CONTARE

La semplicità della linea CS 8100 assicura che l'installazione e l'utilizzo siano il più possibile facili e intuitivi. Inoltre, si dispone del supporto e dei servizi di assistenza specializzata ed esperta di Carestream Dental. I nostri rivenditori e fornitori di assistenza registrati sono certificati per installazioni e supporto di qualità e molte attività di assistenza possono anche essere eseguite a distanza, incluse quelle di: configurazione, diagnosi, riparazione, calibrazione e aggiornamento software. Questo contribuisce a ridurre al minimo i costi di assistenza e gli eventuali fuori servizio, portando al massimo assoluto la produttività dello Studio odontoiatrico.

CARATTERISTICHE TECNICHE DELLA LINEA CS 8100

GENERATORE PER RAGGI X	
Tensione del tubo	60 kV - 90 kV
Corrente del tubo	2 mA - 15 mA
Frequenza	140 kHz
Macchia focale	0,5 mm (IEC 60336)
Filtraggio totale	> 2,5 mm Al eq.
Tensione di ingresso (ca)	100 V - 240 V, 50 Hz / 60 Hz
MODALITÀ PANORAMICA	
Tecnologia del sensore	CMOS
Campo dell'immagine	6,4 mm x 131,2 mm 6,4 mm x 120 mm (pediatrico)*
Scala di grigi	4096 livelli - 12 bit
Ingrandimento	1,2 (± 10%)
Esame radiologico	Panoramico completo, panoramico segmentato, seno mascellare, ATM x 2 LA, ATM x 4 LA, 2D+
Modo d'esposizione	4 morfologie del paziente (Pediatrico. Adulto: piccolo, medio, grande) 3 morfologie dell'arcata dentaria (normale, squadrata, appuntita)
Tempo d'esposizione	Da 2 s a 12,5 s
MODALITÀ CEFALOMETRICA	
Tecnologia del sensore	CMOS
Campo dell'immagine	6,4 mm x 263,3 mm
Scala di grigi	16384 livelli - 14 bit
Ingrandimento	1,13 (± 10%)
Esami radiologici	Laterale, frontale AP o PA, obliqua, submento-vertex, carpo (opzionale)
Tempo d'esposizione	Da 3 s a 10 s
Spazio minimo richiesto	Senza braccio ceph: 1200 mm (L) x 1400 mm (P) x 2400 mm (H) Con braccio ceph: 2000 mm (L) x 1400 mm (P) x 2400 mm (H)
Peso	Senza braccio ceph: 72 kg (158 lb) Con braccio ceph: 107 kg (236 lb)



* Non disponibile su CS 8100

UNA NUOVA DEFINIZIONE DI EXPERTISE

La linea CS 8100 è solo uno dei modi in cui noi ridefiniamo l'imaging.

Per ulteriori informazioni visitate carestreamdental.it o rivolgetevi al vostro rivenditore autorizzato locale.